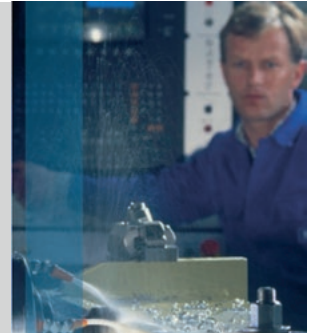


Quadro NC

„Als Praktiker schätze ich Quadro NC, weil es günstig ist und umfangreiche Funktionen beinhaltet. Besonders häufig nutze ich die NC-Makrofunktionen, den Editor und die Geometrie.“

M. Nebbe, NC-Programmierung Visteon GmbH



Es funktioniert einfach. Schnell und sicher!

Quadro NC ist ein leicht zu bedienendes und bewährtes Programmiersystem für die Werkstatt. Es unterstützt die Bearbeitungen Drehen und Fräsen. Damit ist Quadro NC für den Einsatz im Maschinenbau bestens geeignet. Es ist schnell zu erlernen und intuitiv zu bedienen.

Das Fräsen beinhaltet viele Standards wie Konturbearbeitung, Taschenfräsen und Bohren. Spezielle Zusatzfunktionen erweitern die Möglichkeiten. Das Drehen umfasst sämtliche Funktionen für das 2-Achs-Drehen.

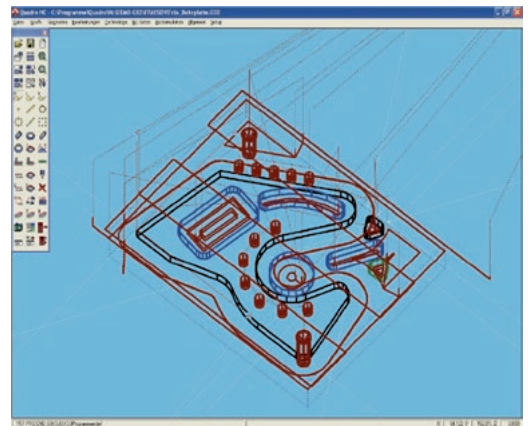
Bei der NC-Satzausgabe werden alle maschinenspezifischen Zyklen unterstützt. Über Postprozessoren erfolgt die Steuerungsanpassung.

2,5D NC-PROGRAMMIERSYSTEM

Schnelle Programmierung

Die Leistungsfähigkeit von Quadro NC zeigt sich am kurzen und einfachen Weg vom leeren Bildschirm bis zum maschinenspezifischen NC-Programm. 40 vorgegebene Elemente-Definitionen bilden den Kern der Geometriearstellung. Auf die fertige Geometrie werden dann Bahnen gelegt, die mit den gewünschten Bearbeitungen versehen werden. Bei der NC-Satz-Ausgabe werden steuerungsspezifische Maschinenzyklen unterstützt. Nach dem Postprozessorlauf ist das Programm fertig.

„Mit Quadro NC habe ich ein bewährtes Programmiersystem mit ausgeklügelter Geometriearstellung für 2,5D.“

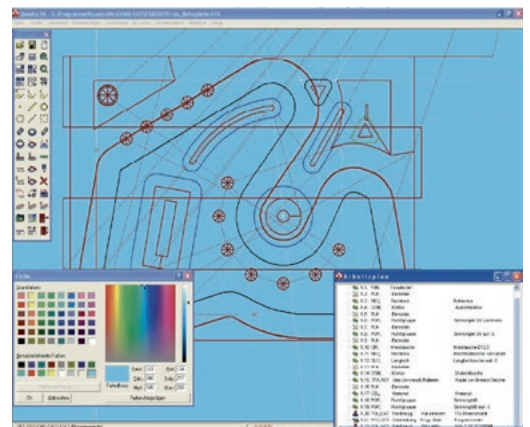


BEDIENBARKEIT

Intuitive Bedienbarkeit, geringer Schulungsaufwand

Durch die Orientierung der Bedienlogik am tatsächlichen Programmierablauf, ist das Arbeiten mit Quadro NC leicht verständlich. Dadurch fällt der Umstieg von Maschinenprogrammierung auf Quadro NC besonders leicht. Das erhöht einerseits die Akzeptanz und andererseits die Maschinenlaufzeiten durch externe Programmierung.

„Meine Mitarbeiter arbeiten gerne mit Quadro NC, weil sie alle notwendigen Funktionen sicher beherrschen.“



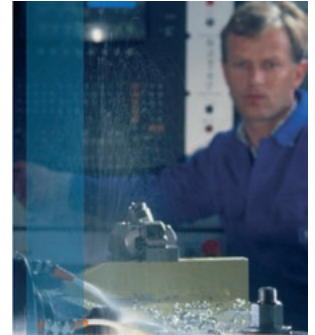
Quadro NC

FRÄSEN UND BOHREN

Bearbeitungen mit erweiterten Funktionalitäten

Quadro NC ermöglicht das Fräsen entlang von Bahnen und Konturen mit Definition von An- und Abfahrbewegungen. Kleine Details können manuell bearbeitet werden, indem die Maus den Fräser „an die Hand“ nimmt. Flächen können überfräst werden. Das Taschenfräsen beinhaltet sowohl Insel- als auch Restmaterialerkennung. Beim Bohren werden die Bohrzyklen G81 bis G86 unterstützt. Schneller und präziser können Sie nicht programmieren.

„Beim Fräsen gibt es zahlreiche Sonderfunktionen. Besonders hilfreich sind hier die hinterlegten Bohrzyklen.“

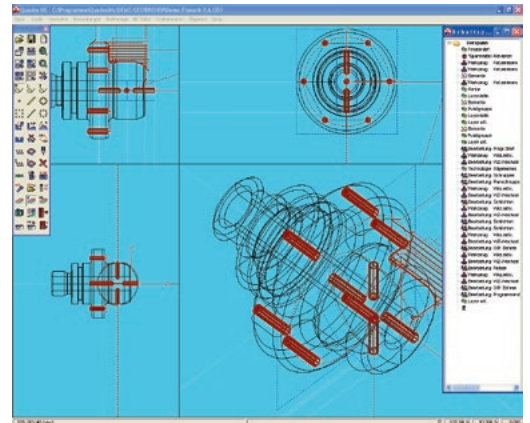


DREHEN

Drehteile mit einem Programm komplett bearbeiten

Quadro NC bietet komplette Funktionalität im 2-Achs-Drehen. Dazu gehören einige Besonderheiten. Das Schruppen funktioniert mit automatischer Schnittunterteilung - auch an fallenden Konturen. Diese können sofort geschlichtet werden. Einstich, Freistich und Gewinderillen sind mit DIN-Abmessungen integriert. Selbst Konturen und Bohrungen auf Stirnseiten sowie die Abwicklung von Konturen auf Mantelflächen sind sehr einfach über Layer zu programmieren.

„Quadro NC bietet alle Funktionen, die ich beim 2-Achs-Drehen benötige. Hier ist das System sehr beeindruckend.“

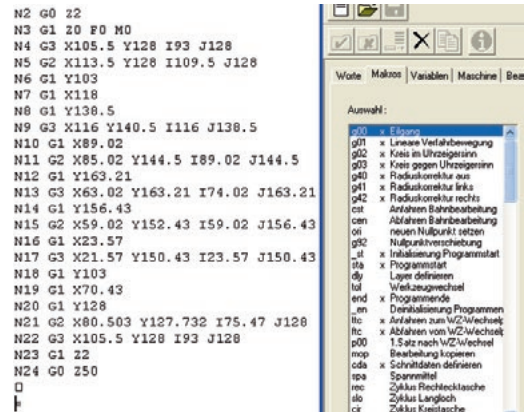


EDITOR, POSTPROZESSOREN UND DNC

Überarbeitung und maschinenspezifische NC-Satzausgabe

Quadro Edit bietet alle notwendigen NC-Funktionalitäten, wie NC-Satz-Nummerierung, Formatumwandlungen für Zahlenwerte, Wertumwandlungen und Adressumwandlungen. Nachdem das NC-Programm steuerungsunabhängig erstellt ist, wird es über das Maschinenfile-Programm an beliebige Maschinensteuerungen angepasst. Sogar die DNC-Übertragung ist aus dem System heraus möglich.

„Im Editor gebe ich meinen NC-Programmen den Feinschliff. Dann kann ich es direkt an die Maschine schicken und sofort produktiv arbeiten.“



UNTERPROGRAMMTECHNIK, ARBEITSPLÄNE UND SIMULATION

Noch mehr Rationalisierung und mehr Sicherheit

Ein ausgereiftes CAM-System erkennt man an den Details. Quadro NC bietet Unterprogrammtechnik für kürzere NC-Programme und damit weniger Routineprogrammierung. Die Arbeitspläne helfen die Fertigung zu organisieren und die richtigen Werkzeuge vorab bereitzustellen. Mit der Simulation am Draht- oder Volumenmodell kann dann die Laufzeit ermittelt werden. Was aber noch wichtiger ist: die Sicherheit ein fehlerfreies NC-Programm erstellt zu haben.

„Durch die Unterprogrammtechnik werden meine NC-Programme übersichtlicher und wiederkehrende Abläufe werden sehr vereinfacht.“

